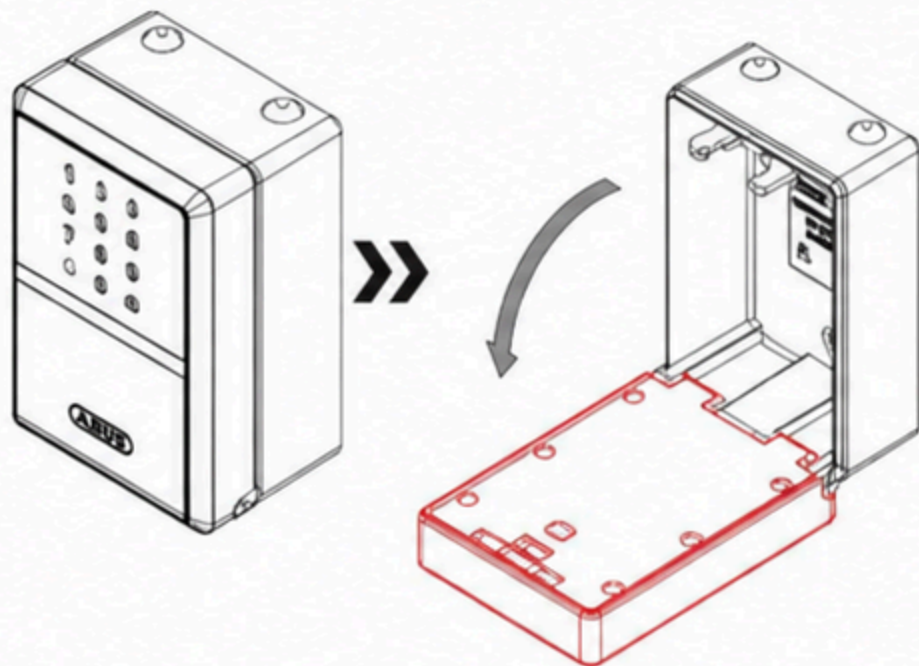
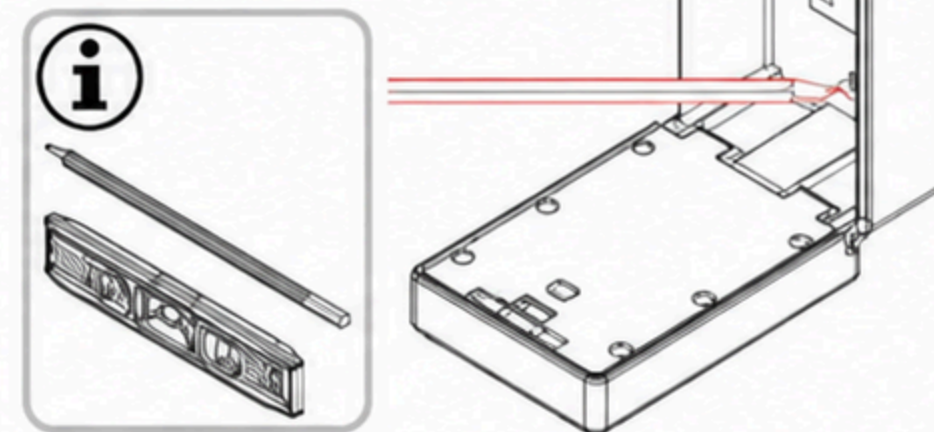


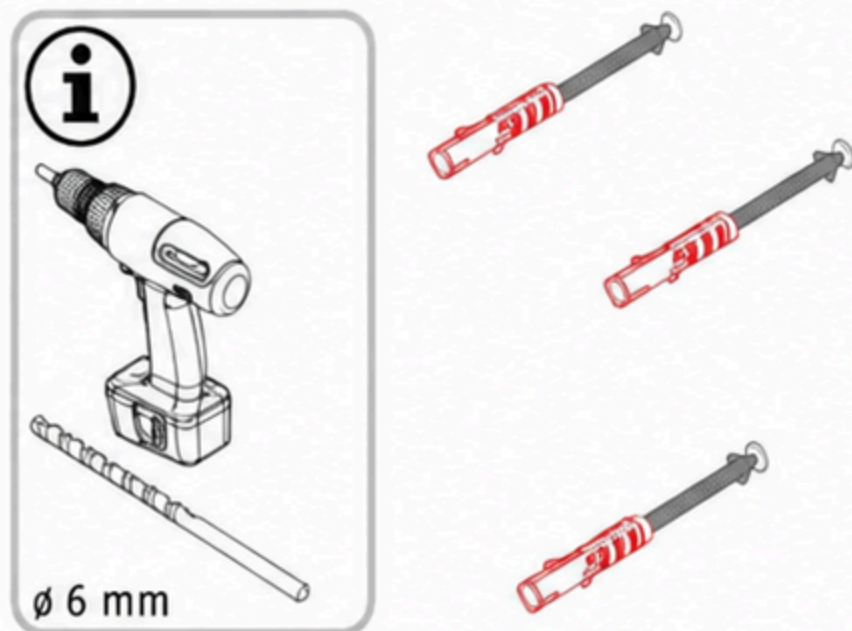
1. Ouvrez la
KeyGarage



2. Marquez les trous de
perçage, alignez-les avec un
niveau à bulle



3. Percez les trous
et insérez des
chevilles



4. Vissez la KeyGarage et
fermez le compartiment

