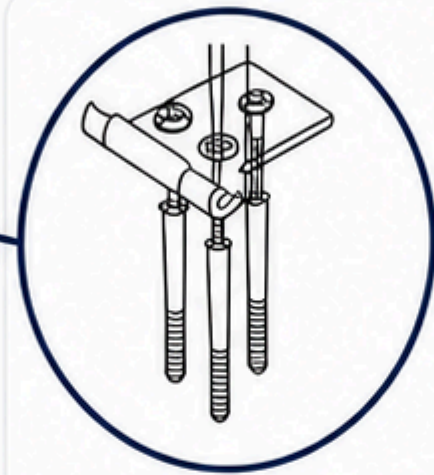


Fixer 3 vis de haute sécurité sur la porte de garage

1



Installer 3 vis et chevilles en adaptant à la nature du sol.

2

3 Installer le cadenas dans la bague.



4 Votre garage est sécurisé !

