

# CHANGER ET MESURER SON CYLINDRE DE PORTE



## 1 - Choisir le type de cylindre

→ [Lien vers le guide](#)



**DOUBLE ENTRÉE**

Verrouillage et déverrouillage avec une clé, côté intérieur et extérieur. Cylindre le plus standard.



**BOUTON**

Verrouillage et déverrouillage avec bouton à l'intérieur et clé à l'extérieur. Pratique pour ouvrir ou fermer depuis l'intérieur sans chercher ses clés.



**DEMI**

Verrouillage et déverrouillage par clé d'un seul côté. Conçu pour les portes de garage, portails, etc.



Nos onglets vous permettent de choisir parmi les différents types de cylindre.



Double entrée



Bouton

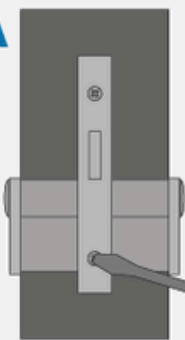


Demi

## 2 - Retirer le cylindre de la porte pour le mesurer

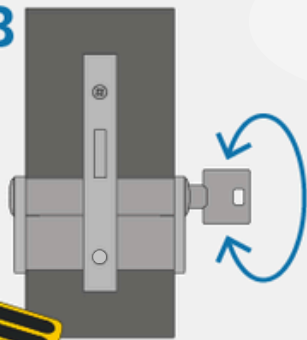


**A**



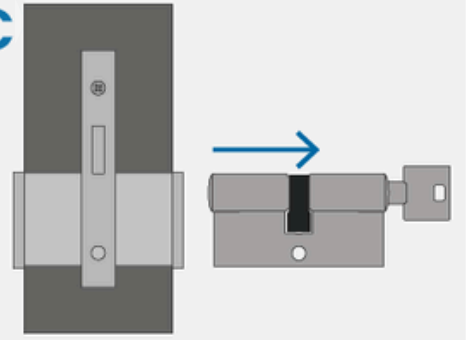
Retirer la vis

**B**



Aligner le panneton en tournant légèrement la clé

**C**



Retirer le cylindre

Mesure du cylindre à la page suivante →

# MESURER SON CYLINDRE DE PORTE



## 3 - Mesurer le cylindre



### Double entrée

Clé des 2 côtés. Pas de sens intérieur / extérieur car réversible (30x40 = 40x30) sauf si mentionné dans la taille (ex : 40ext x 30)

... **X** ... **mm**

Mesurez du centre du trou de la vis vers les extrémités

### À bouton

Bouton du côté **intérieur**, clé du côté **extérieur**

Exemple : 30 bouton x 40 mm

... **bouton x** ... **mm**

Le bouton ne compte pas dans la mesure

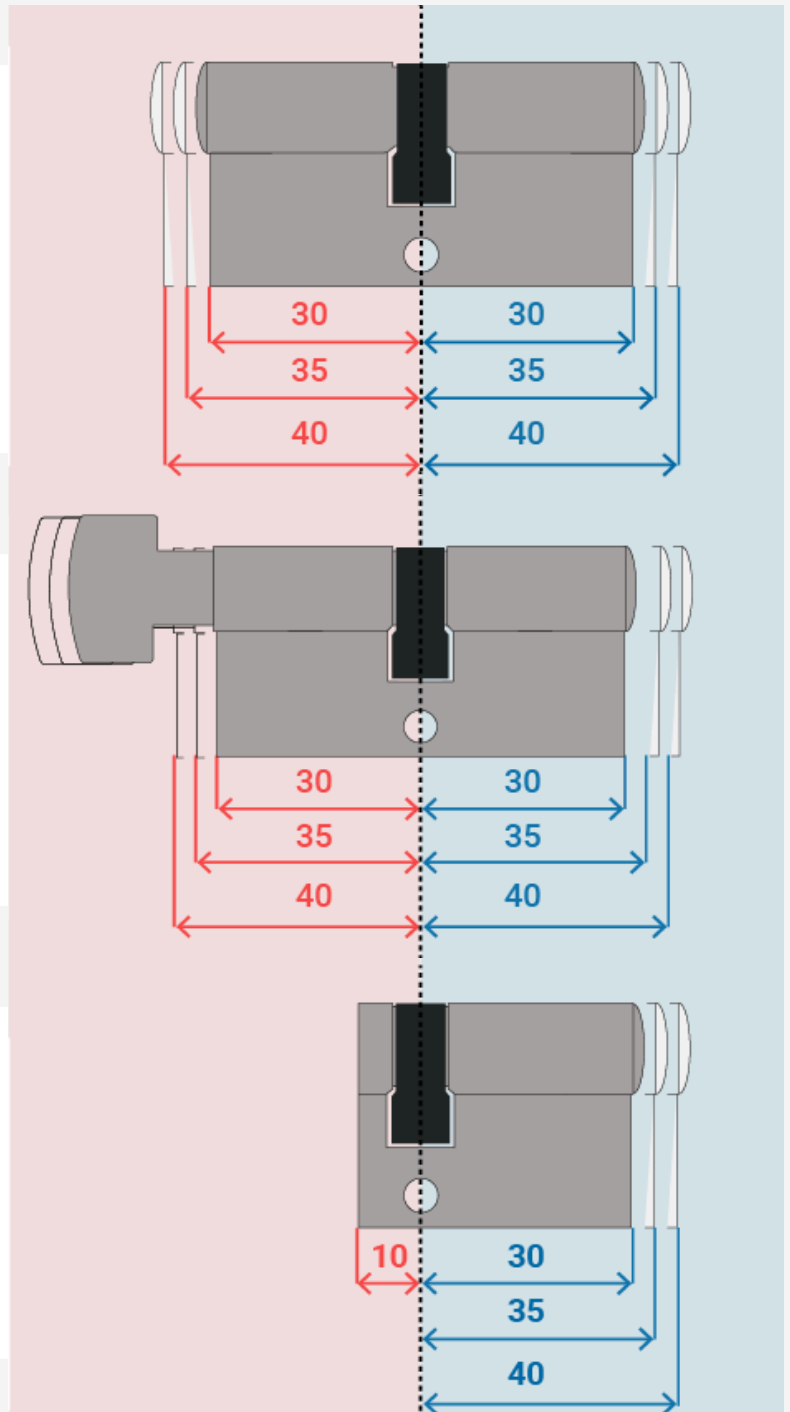
### Demi cylindre

Clé d'un seul côté (**extérieur**), l'autre côté fait toujours 10 mm

... **x 10** **mm**

**Intérieur**

**Extérieur**



**Un doute sur le choix de votre cylindre ?**

Contactez-nous via notre [formulaire de contact](#) : notre équipe vous répondra pour vous aider à trouver le modèle le plus adapté à vos besoins.