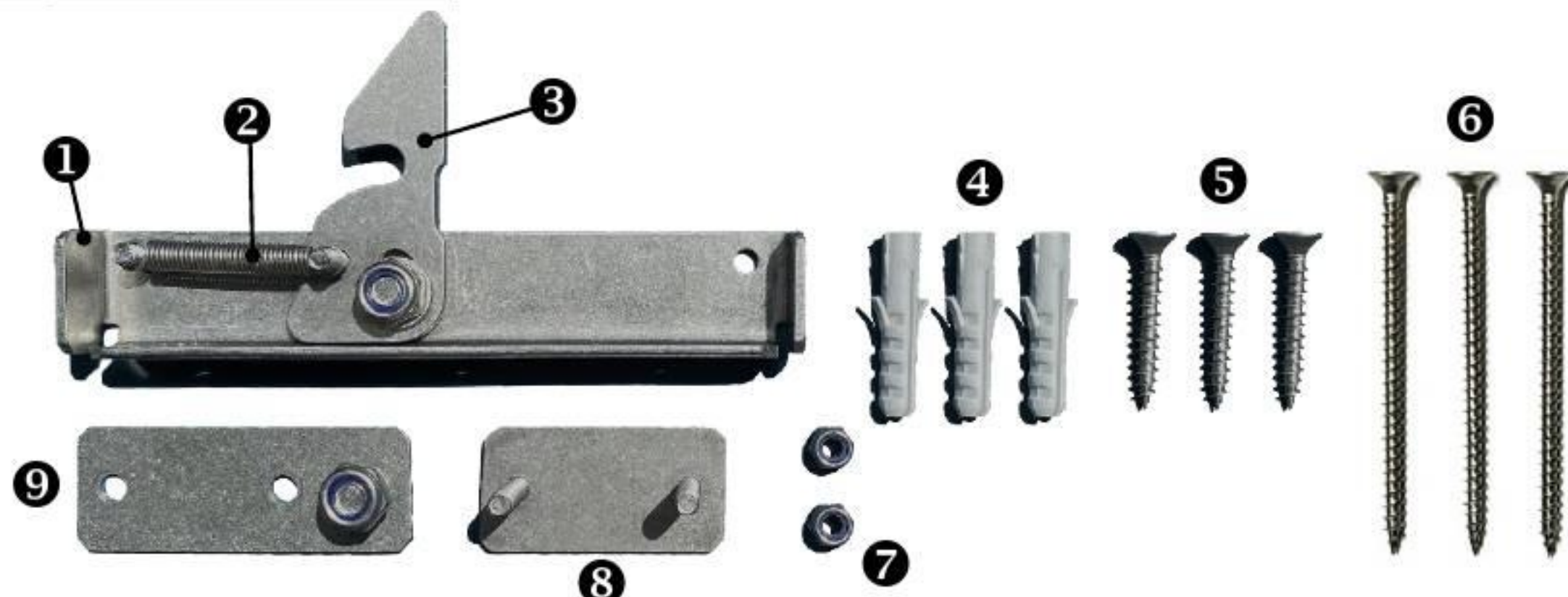


Félicitations vous venez de faire l'acquisition d'un système de sécurité pour volets roulants PRECIBLOCK®  
 Vous trouverez ci-dessous notre notice de montage, celle-ci est exhaustive et vous êtes libre de procéder différemment, néanmoins c'est la méthode qui est la plus sûre et la plus rapide.

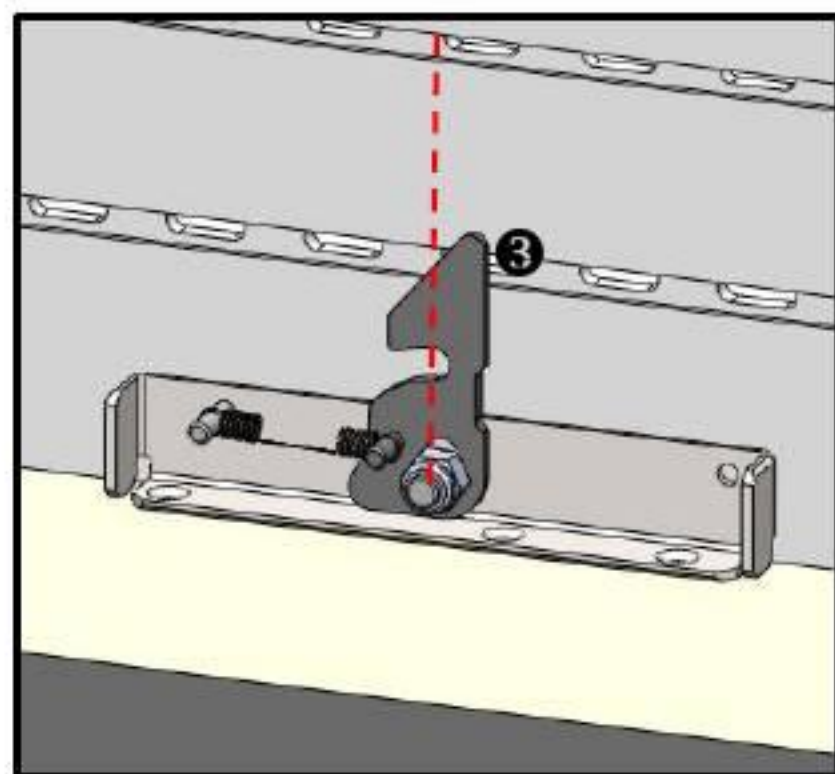
## Composition du kit :



- |                         |                               |                            |
|-------------------------|-------------------------------|----------------------------|
| <b>1</b> Platine        | <b>4</b> Chevilles (x3)       | <b>7</b> Écrou M4 (x2)     |
| <b>2</b> Ressort        | <b>5</b> Vis inox 4.5x35 (x3) | <b>8</b> Plaque extérieure |
| <b>3</b> Crochet simple | <b>6</b> Vis inox 4,5x70 (x3) | <b>9</b> Plaque intérieure |

## Notice de montage :

 *Environ 20 minutes*

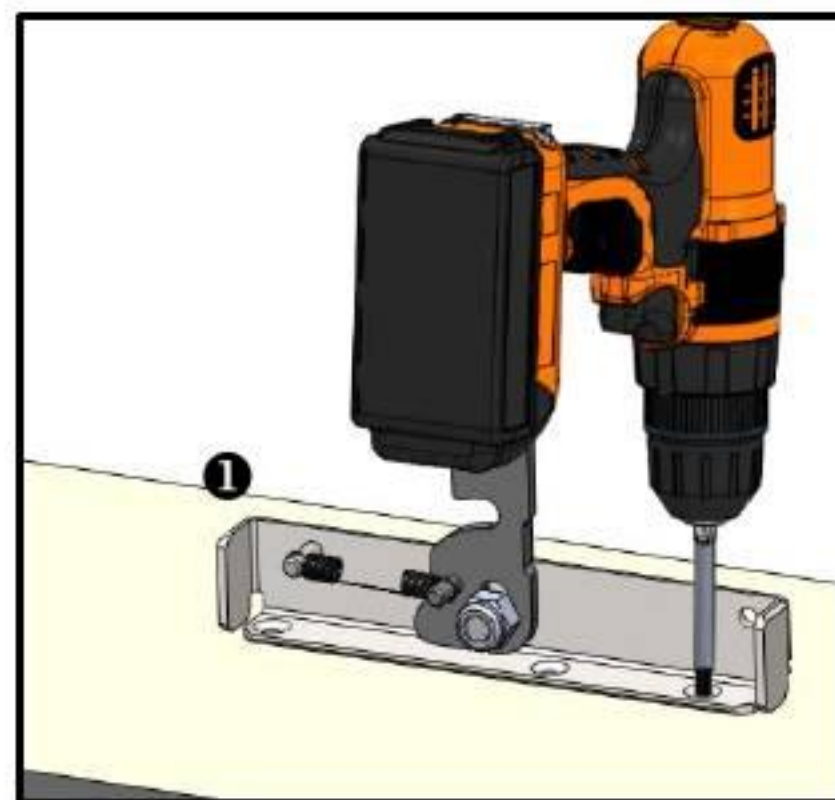


Vue intérieure

1. Fermer votre volet puis positionner le système contre la face intérieure du volet roulant. Pour un fonctionnement optimal, positionner le crochet **3** de façon à ce qu'il soit centré par rapport à votre volet.



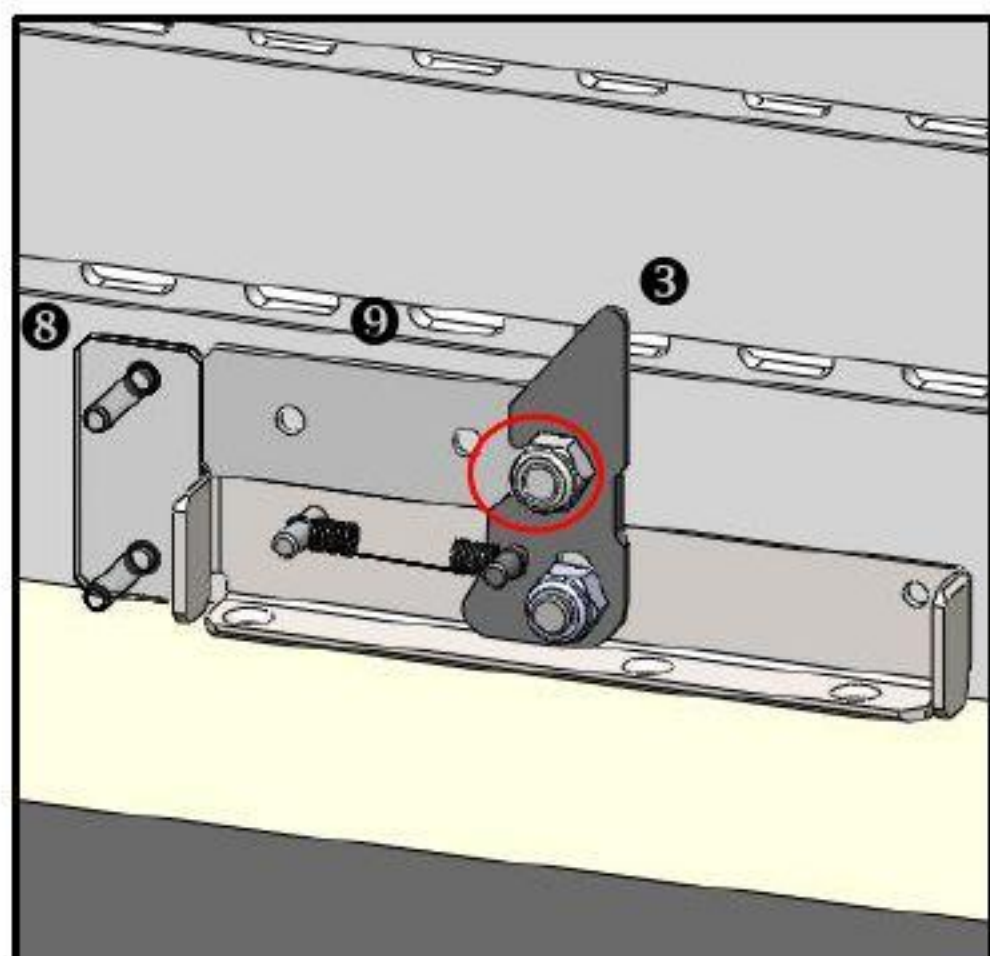
Attention à ne pas venir pousser le volet en vous appuyant dessus lors de l'installation de la platine.



2. Repérer à l'aide d'un crayon l'emplacement des perçages sur l'appui de votre fenêtre.
  - a. Si votre appui de fenêtre est plein (exemple en Béton) percer avec un foret de  $\varnothing$  6 mm afin d'y insérer les chevilles, fixer la platine **1** avec les 3 vis 4.5x35. **5**
  - b. Si votre appui de fenêtre est creux (exemple en PVC) percer avec un foret de  $\varnothing$  6 mm jusqu'à rejoindre le DUR et continuer afin d'y insérer les chevilles **4**. Visser ensuite la platine à travers le PVC grâce aux 3 vis 4.5x70 **6**.



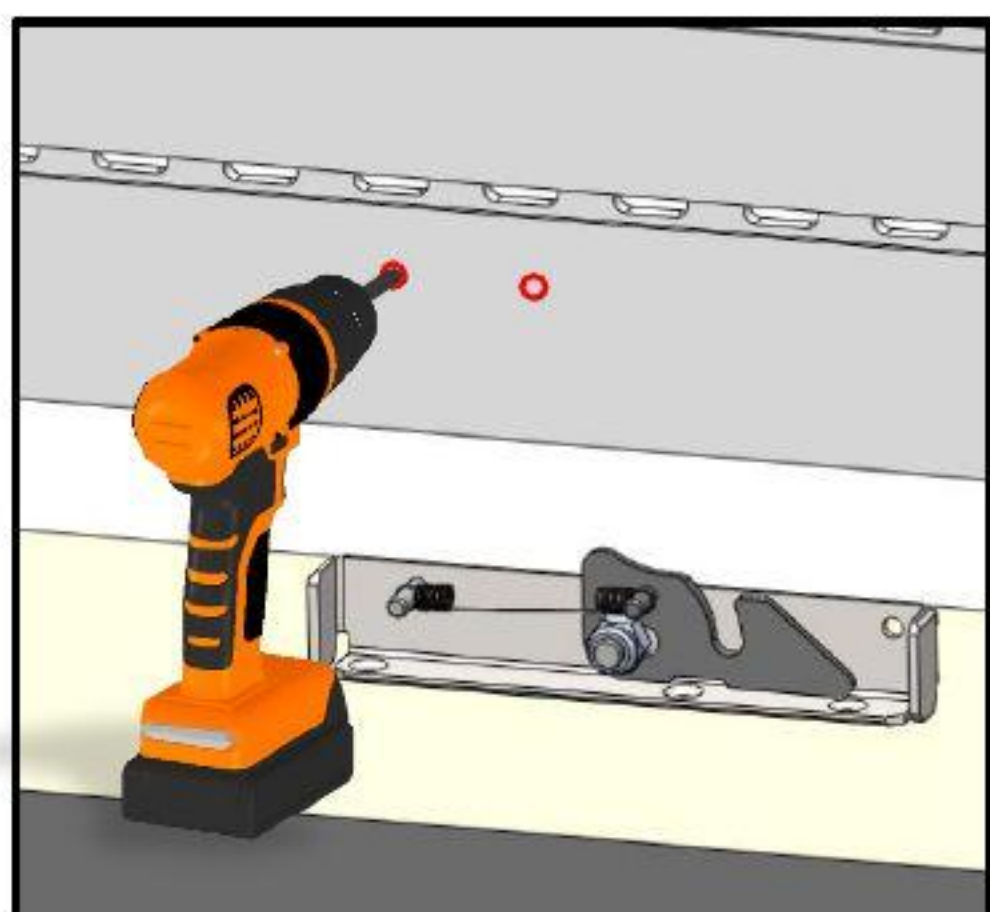
- Si le montage vous semble trop complexe, nous vous conseillons de faire appel à un professionnel !



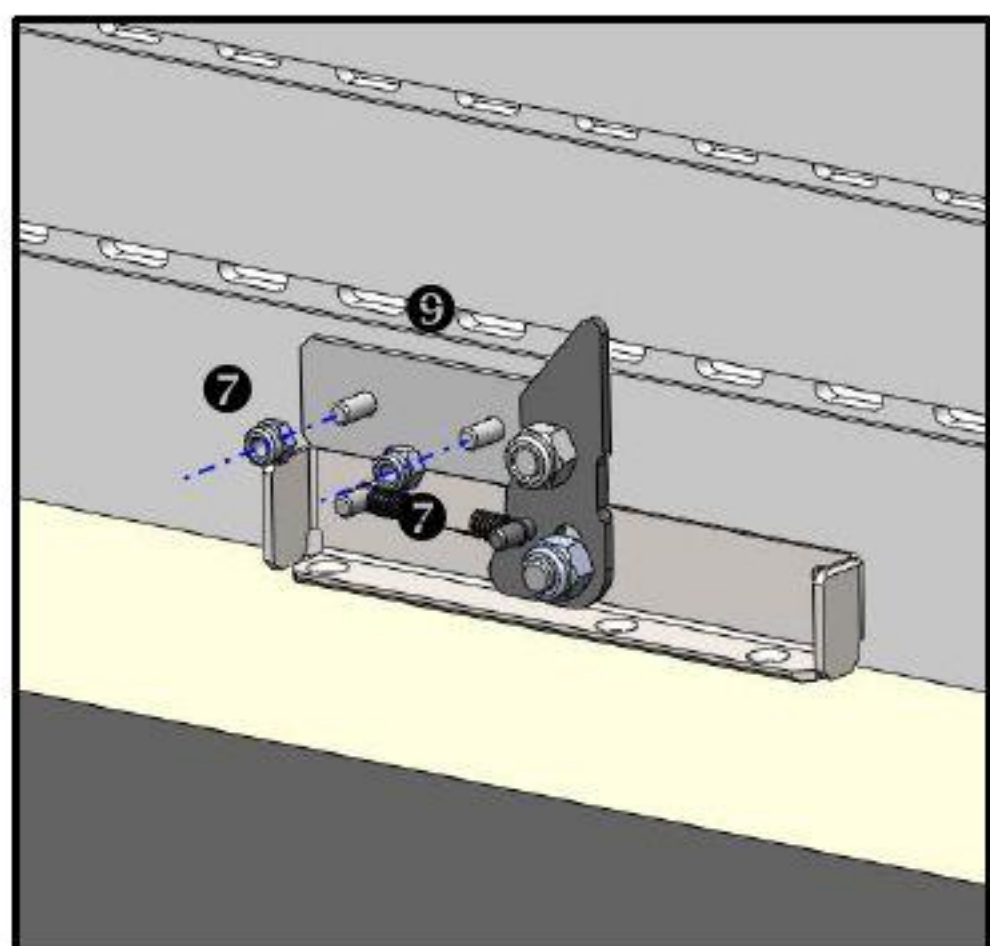
3. Positionner la plaque intérieure ⑨ dans le logement du crochet ③. Plaquer le volet vers la gauche pour supprimer le jeu fonctionnel de celui-ci afin d'assurer un fonctionnement optimal. Enfin repérer à l'aide d'un crayon l'emplacement des perçages.



- Aidez-vous de la plaque ⑧ ou d'une équerre afin de vous aligner au mieux.



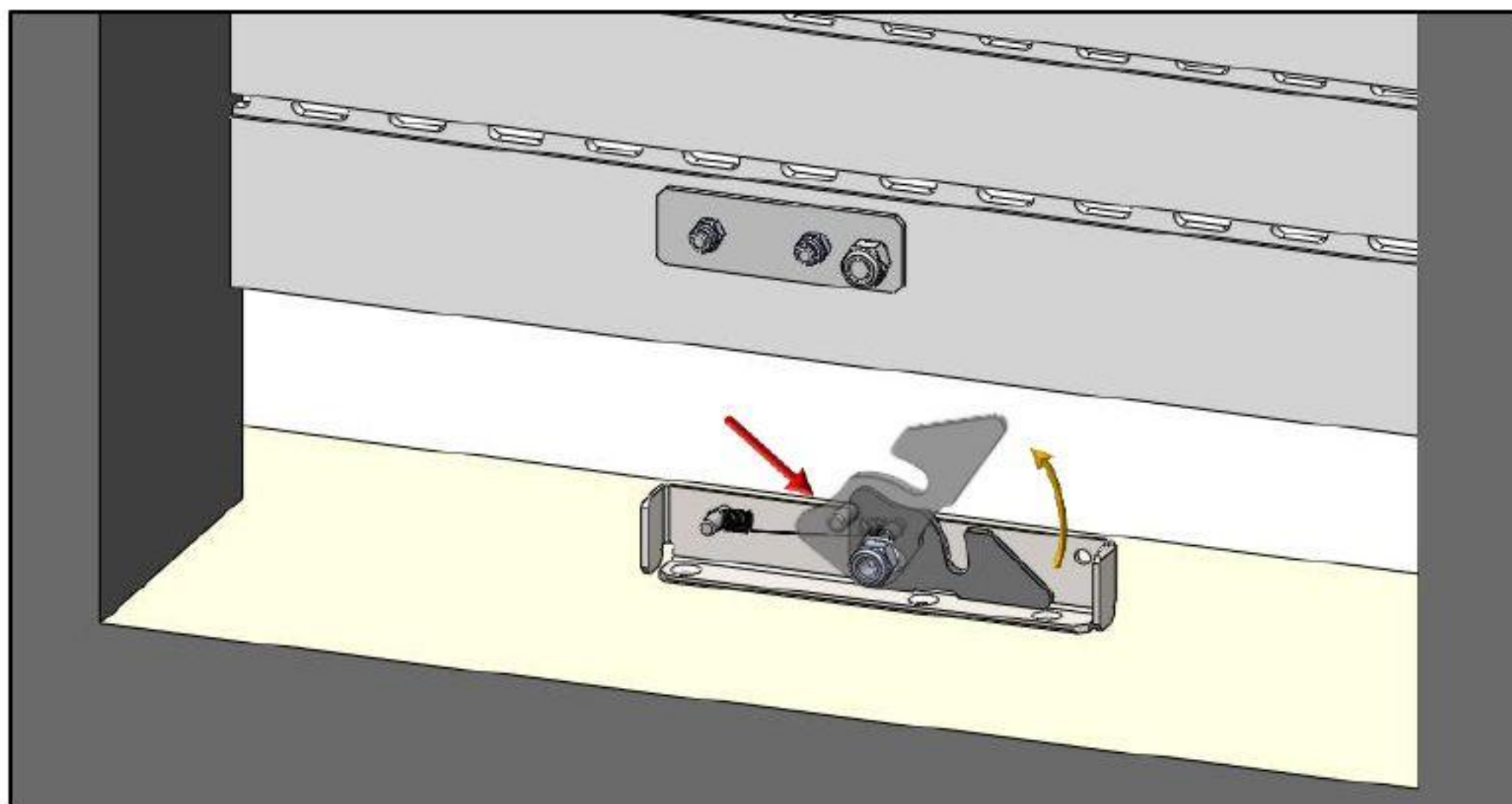
4. Percer les 2 trous Ø4,5 en gardant la perceuse bien à l'horizontal. Positionner ensuite la plaque extérieure ⑧ en la faisant passer par les trous.



5. Pour finir, positionner la plaque intérieure ⑨ puis serrer l'ensemble grâce aux 2 écrous ⑦.

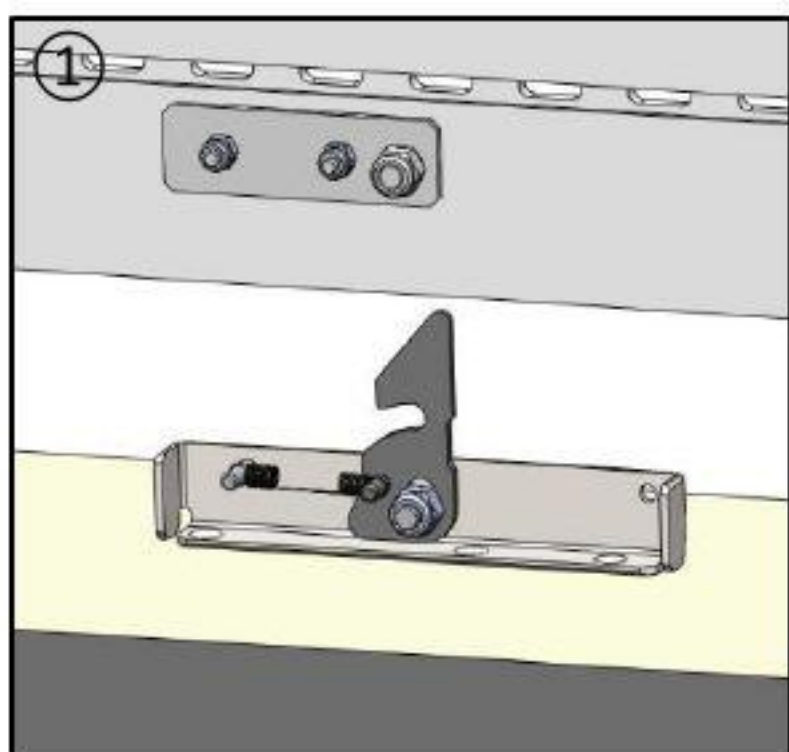
## Utilisation :

Pour verrouiller le volet, il faut déplacer le crochet vers la droite à l'aide de votre doigt puis exercer une légère pression afin qu'il bascule automatiquement.

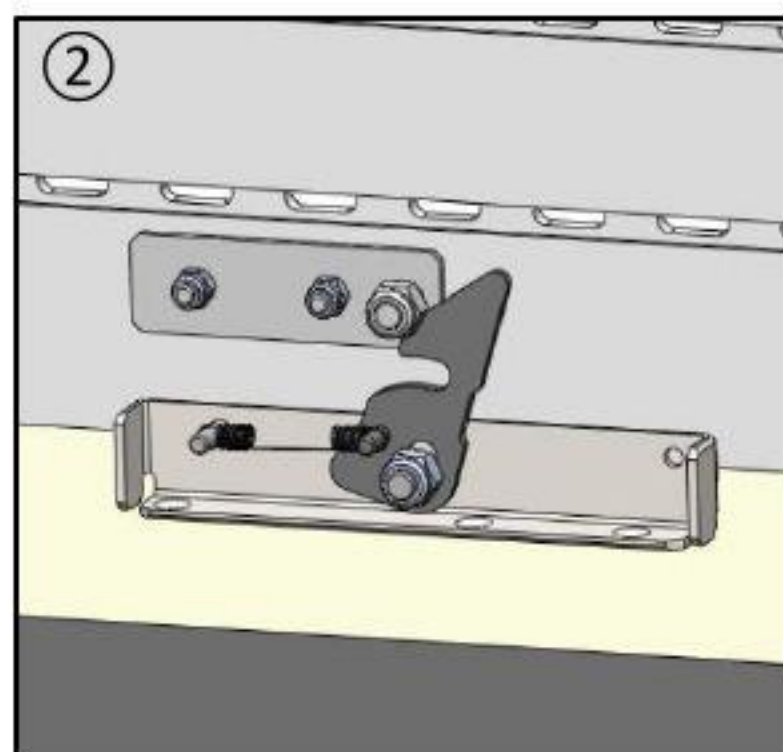


Une certaine dextérité est requise afin de manipuler facilement le crochet.

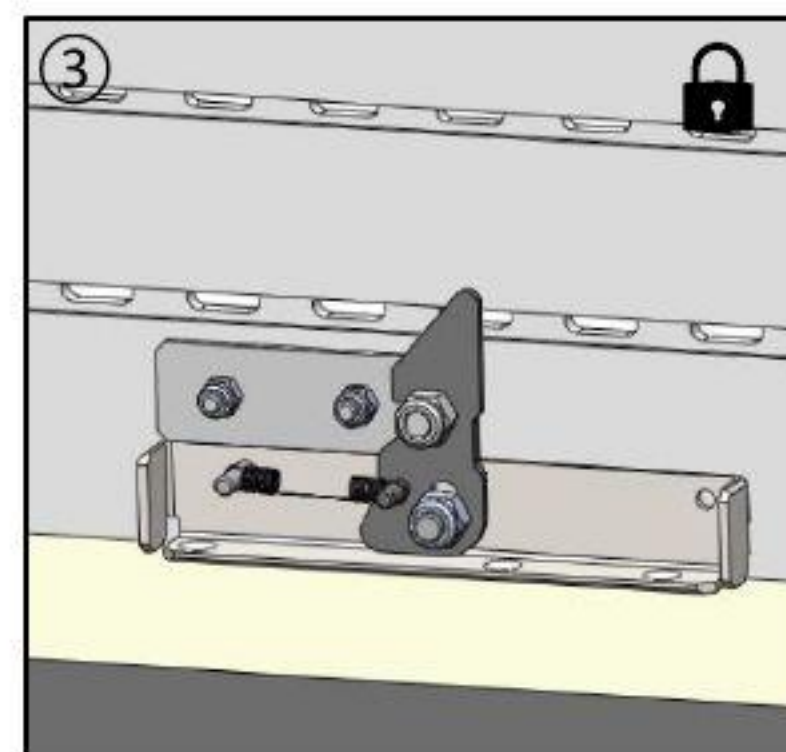
Une fois le crochet vers le haut, vous pouvez descendre votre volet jusqu'à ce qu'il aille se positionner automatiquement dans le logement.



1 Crochet en position sortie



2 Descente du volet roulant



Penser à mettre en tension le volet pour un verrouillage optimal et redescendez le si besoin.